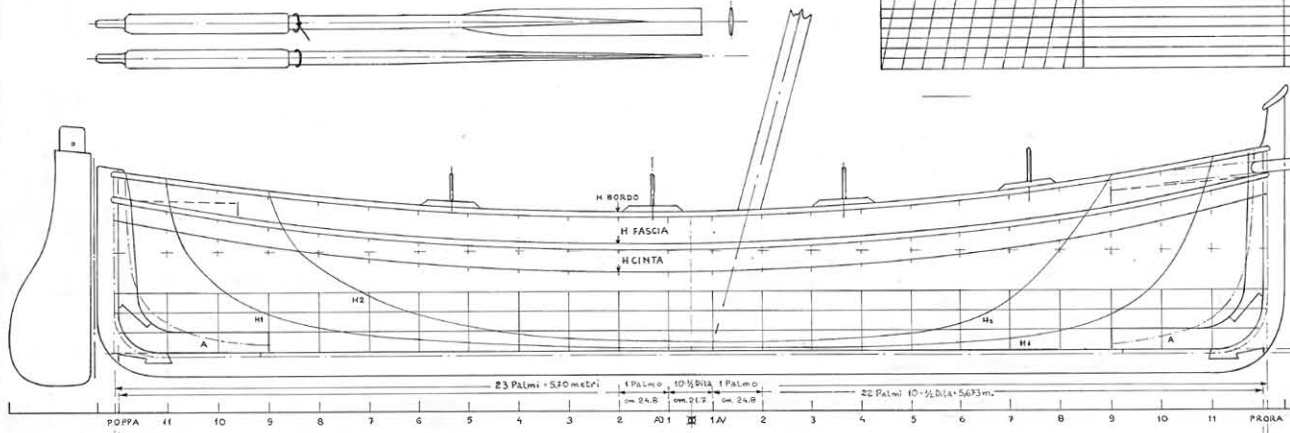
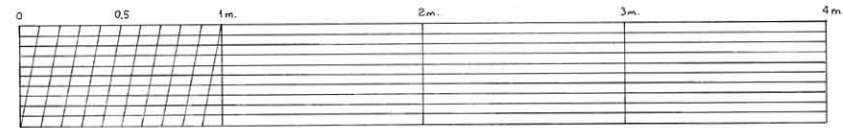
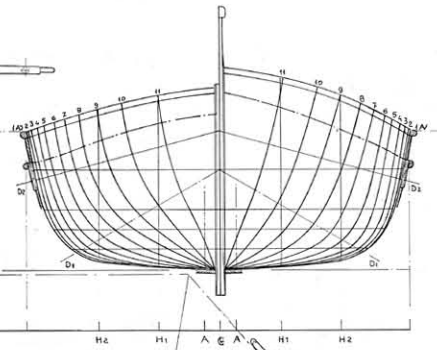


SERGIO SPINA disegni di barche tradizionali, Yacht Design, Progettazione, Ricostruzioni, Ristrutturazioni, Modelli.
 C.A.P. 57033 MARCIANA MARINA Viale R. MARGHERITA N° 10 Tel. 0565996676.



LINEA DI COSTRUZIONE E
 LINEA DI BASE
 Spina Sergio 20-2-2001



GOZZO CON VELA LATINA E POLACCONI
 LUNGHEZZA FUORI TUTTO "SOLO SCAFO" m. 5,86 - FRA I CANTI ESTERNI DELLE BATTURE m. 5,70
 LARGHEZZA FUORI FASCIA m. 1,95 - ALTEZZA DI COSTRUZIONE m. 0,715
 SUPERFICI VELICHE: VELA GRANDE m² 14,6 - VELA PICCOLA m² 12,6 - POLACCONI m² 5,1
 RILIEVO FUORI OSSATURA - ALTEZZE RIFERITE ALLA LINEA DI COSTRUZIONE LINEE D'ACQUA m. 0,10 -
 RILIEVI ESEGUITI A MARCIANA MARINA NEL MESE DI AGOSTO DEL 1963.

	POPPA	11	10	9	8	7	6	5	4	3	2	1A)	1A'	2	3	4	5	6	7	8	9	10	11	PRORA	
BORDO	2.2	30.0	48.1	60.0	69.6	77.5	82.9	87.0	90.6	93.1	94.9	95.5	95.1	91.5	87.5	80.0	86.7	82.9	76.6	69.9	60.5	48.5	31.5	2.2	
IV	2.2	23.5	40.6	54.0	64.3	72.1	78.0	82.4	86.1	89.0	90.7	91.5	91.5	90.3	88.5	86.0	82.7	76.5	69.1	60.0	49.5	36.0	20.8	2.2	
III	2.2	15.4	28.8	41.2	52.2	62.1	69.0	75.0	79.9	83.3	85.5	87.0	87.0	86.5	84.4	81.7	77.3	70.9	62.7	51.3	38.9	26.0	13.7	2.2	
II	2.2	9.9	20.0	32.0	43.4	53.6	62.0	68.6	74.6	78.7	81.3	83.2	83.0	82.1	80.0	77.0	72.5	65.7	56.6	45.0	32.5	20.0	9.9	2.2	
I	2.2	6.0	11.0	18.0	28.0	37.5	47.5	56.2	64.0	69.0	72.3	74.0	74.0	73.0	71.3	68.0	62.5	54.5	44.0	32.0	21.0	12.1	6.3	2.2	
Dc	2.2	27.8	46.0	58.0	67.5	74.5	80.0	84.3	88.0	90.3	92.3	94.4	93.5	92.8	90.7	88.2	84.5	79.1	72.0	63.0	52.0	41.0	25.8	2.2	
Di	2.2	22.0	36.0	54.4	64.5	72.5	77.0	79.5	81.3	83.4	84.4	84.4	80.0	78.0	74.5	70.1	63.0	53.5	43.8	33.0	20.5	12.2	2.2		
N. BORDO	91.0	87.0	83.5	80.0	77.6	75.0	73.1	70.1	70.1	63.5	63.5	63.5	70.0	71.4	73.0	75.0	77.0	80.0	83.0	87.0	90.5	93.5	101.0		
N. PRORA	78.0	73.0	68.0	65.0	62.1	59.4	57.1	55.8	54.5	53.8	53.5	53.5	53.5	57.2	55.5	56.5	53.0	44.2	41.0	47.5	50.9	54.5	53.0	61.0	87.0
CINTA	64.0	61.0	66.5	52.5	49.0	46.0	43.6	42.0	40.6	39.9	39.5	39.5	39.6	40.2	41.4	43.0	45.2	47.5	50.9	54.5	53.0	61.0	70.0	77.0	
H2				80.0	42.5	28.0	48.5	8.6	6.5	5.2	4.9	4.85	4.8	5.1	4.2	6.5	13.5	25.5	50.0	83.0					
H1		82.2	33.0	18.7	12.2	8.0	6.5	4.5	3.4	2.0	1.7	1.7	1.6	1.5	1.6	1.8	1.87	4.0	6.0	9.4	17.3	37.0	94.5		
A		15.0	6.4	3.9																	2.8	6.7	16.0		

Spina Sergio 20 febbraio 2001
 MARCIANA MARINA.

